

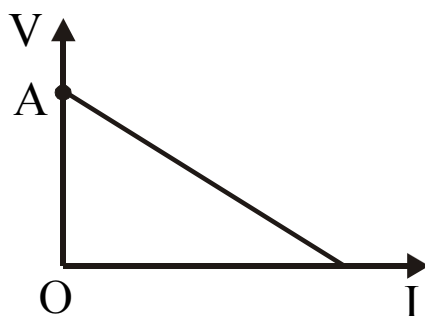
ΦΥΣΙΚΗ Β' ΤΑΞΗΣ ΓΕΝΙΚΗΣ ΠΑΙΔΕΙΑΣ 2003

ΕΚΦΩΝΗΣΕΙΣ

ΘΕΜΑ 1ο

Να γράψετε στο τετράδιό σας τον αριθμό καθεμιάς από τις παρακάτω ερωτήσεις **1 - 4** και δίπλα το γράμμα που αντιστοιχεί στη σωστή απάντηση.

- 1.** Η χαρακτηριστική καμπύλη μιας ηλεκτρικής πηγής φαίνεται στο παρακάτω σχήμα. Το σημείο Α τομής της καμπύλης με τον άξονα της πολικής τάσης V της πηγής εκφράζει:



- α.** την τιμή της ηλεκτρεγερτικής δύναμης της πηγής
- β.** την τιμή του ρεύματος βραχυκύκλωσης
- γ.** την τιμή της ηλεκτρικής ισχύος που παρέχει η πηγή
- δ.** τη μέγιστη τιμή της έντασης του ρεύματος.

Μονάδες 4

- 2.** Οι μαγνητικές γραμμές του μαγνητικού πεδίου ρευματοφόρου ευθύγραμμου αγωγού απείρου μήκους είναι:

- α.** ευθείες
- β.** κύκλοι
- γ.** ελλείψεις
- δ.** υπερβολές.

Μονάδες 4

- 3.** Το Tesla είναι μονάδα μέτρησης της:

- α.** έντασης ηλεκτρικού ρεύματος
- β.** ισχύος ηλεκτρικού ρεύματος
- γ.** έντασης ηλεκτρικού πεδίου
- δ.** έντασης μαγνητικού πεδίου.

Μονάδες 4

4. Στο άκρο ενός ελατηρίου είναι προσδεμένο ένα σώμα που εκτελεί αρμονική ταλάντωση. Αν το ελατήριο αντικατασταθεί με άλλο τετραπλάσιας σταθεράς, η περίοδος ταλάντωσης του σώματος:
- α. διπλασιάζεται
 - β. υποδιπλασιάζεται
 - γ. τετραπλασιάζεται
 - δ. παραμένει η ίδια.

Μονάδες 4

5. Να γράψετε στο τετράδιό σας το γράμμα της πρότασης και δίπλα τη λέξη που τη συμπληρώνει **σωστά**.
- α. Ένα ηλεκτρικό πεδίο ονομάζεται, όταν η έντασή του είναι η ίδια σε όλα τα σημεία του.
 - β. Η φορά κίνησης των ηλεκτρονίων λέγεται φορά του ηλεκτρικού ρεύματος.
 - γ. Το όργανο που χρησιμοποιείται για τη μέτρηση της έντασης του ηλεκτρικού ρεύματος ονομάζεται
 - δ. Η ηλεκτρική αντίσταση ενός αγωγού είναι του μήκους του αγωγού.
 - ε. Η σύνδεση δύο σημείων ενός κυκλώματος με αγωγό αμελητέας αντίστασης ονομάζεται

Μονάδες 5

6. Να χαρακτηρίσετε στο τετράδιό σας τις προτάσεις που ακολουθούν, με τη λέξη **Σωστό**, αν είναι σωστές και με τη λέξη **Λάθος**, αν είναι λανθασμένες.
- α. Η κατεύθυνση της έντασης ηλεκτρικού πεδίου \vec{E} σε ένα σημείο Α ηλεκτρικού πεδίου που δημιουργείται από σημειακό φορτίο Q, εξαρτάται από το πρόσημο του φορτίου Q.
 - β. Η ηλεκτρική αντίσταση των μεταλλικών αγωγών μειώνεται με την αύξηση της θερμοκρασίας.
 - γ. Σ' ένα ομογενές ηλεκτρικό πεδίο οι δυναμικές γραμμές είναι παράλληλες.
 - δ. Η φορά των επαγωγικών ρευμάτων καθορίζεται από τον κανόνα Lenz.

Μονάδες 4

ΘΕΜΑ 2ο

1. Δίνεται κυκλικός αγωγός Κ ακτίνας a ο οποίος διαρρέεται από συνεχές ρεύμα σταθερής έντασης. Το μέτρο της έντασης του μαγνητικού πεδίου του αγωγού Κ στο κέντρο του είναι Β. Ευθύγραμμος αγωγός Ε απείρου μήκους διαρρέεται από συνεχές ρεύμα ίδιας σταθερής έντασης. Η απόσταση από τον αγωγό Ε στην οποία το μέτρο της έντασης του δικού του μαγνητικού πεδίου ισούται με Β είναι:

- α. a/π
- β. $2a/\pi$
- γ. $a/2\pi$.

Μονάδες 2

Να δικαιολογήσετε την απάντησή σας.

Μονάδες 6

2. Επίπεδος πυκνωτής συνδέεται με πηγή συνεχούς τάσης. Αν διπλασιάσουμε την απόσταση μεταξύ των οπλισμών του, διατηρώντας την τάση της πηγής σταθερή, τότε η ενέργεια του πυκνωτή:
- α. διπλασιάζεται

β. υποδιπλασιάζεται

γ. παραμένει ίδια.

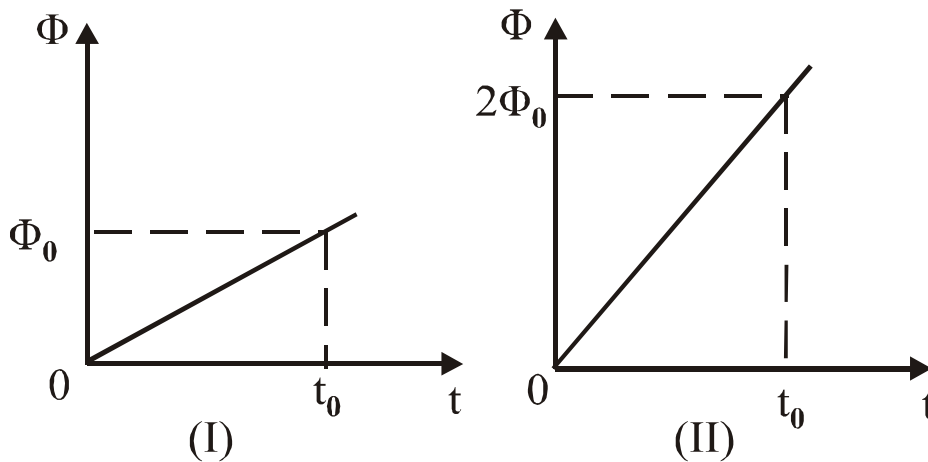
Μονάδες 2

Να δικαιολογήσετε την απάντησή σας.

Μονάδες 6

3. Σε δύο διαφορετικά πειράματα, όπου χρησιμοποιείται το ίδιο αγώγιμο πλαίσιο, η μαγνητική ροή Φ που διέρχεται από το πλαίσιο σε συνάρτηση με το χρόνο t , παριστάνεται αντίστοιχα με τα δύο παρακάτω διαγράμματα:

Σε ποια περίπτωση η ένταση του επαγωγικού ρεύματος που διαρρέει το πλαίσιο έχει μεγαλύτερη τιμή;



α. στο διάγραμμα I

β. στο διάγραμμα II

Μονάδες 2

Να δικαιολογήσετε την απάντησή σας.

Μονάδες 7

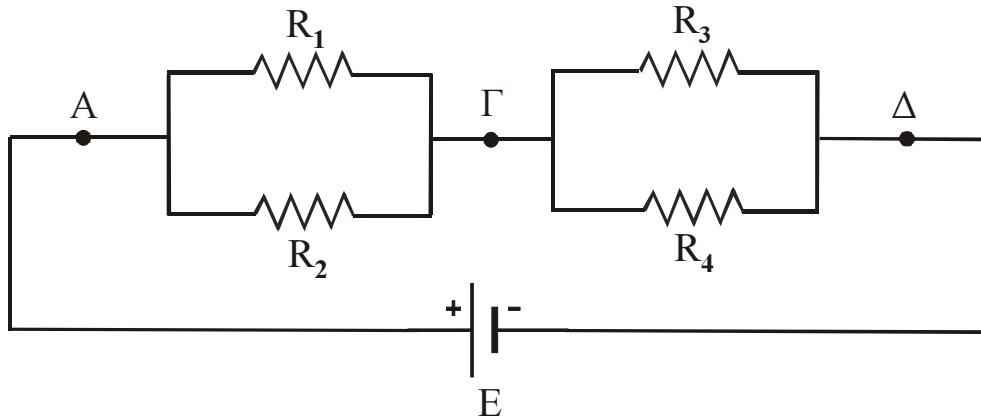
ΔΙΕΥΚΡΙΝΙΣΗ

Διευκρινίζεται ότι στο **ΘΕΜΑ 2, ερώτηση 3** η φράση "έχει μεγαλύτερη τιμή" αναφέρεται στη "μεγαλύτερη απόλυτη τιμή".

Η διευκρίνιση αυτή να διαβαστεί σε κάθε αίθουσα και να γραφεί στον πίνακα με ευθύνη πάντα του προέδρου της ΛΕ.

ΘΕΜΑ 3ο

Τέσσερις αντιστάτες R_1 , R_2 , R_3 και R_4 με αντίστοιχες αντιστάσεις 6Ω , 6Ω , 3Ω και 6Ω συνδέονται, όπως φαίνεται στο παρακάτω κύκλωμα. Η ένταση του ρεύματος που διαρρέει τον αντιστάτη R_3 είναι 4A . Τα άκρα A και Δ της διάταξης συνδέονται με πηγή ΗΕΔ E και αμελητέα εσωτερική αντίσταση.

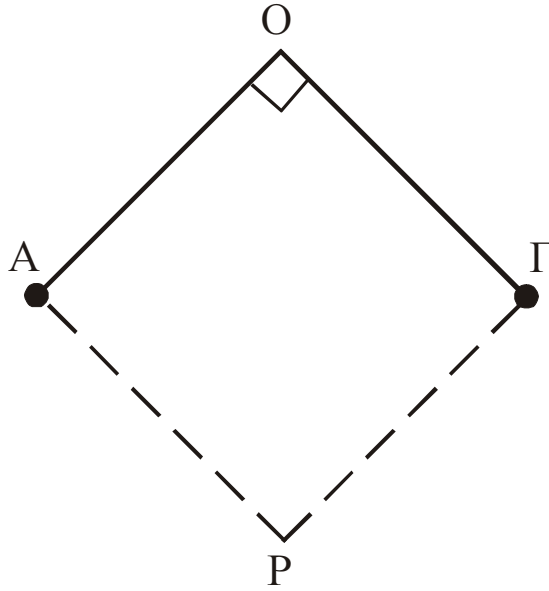


διάταξης

1. Ποια θα είναι η ένδειξη ενός ιδανικού βολτομέτρου, αν τα άκρα του συνδεθούν στα σημεία Γ και Δ ;
Μονάδες 3
2. Να υπολογίσετε την ολική αντίσταση του κυκλώματος.
Μονάδες 7
3. Να υπολογίσετε την ΗΕΔ της πηγής.
Μονάδες 6
4. Να υπολογίσετε το κόστος της ηλεκτρικής ενέργειας για τη λειτουργία της διάταξης επί 24 ώρες, όταν μια kWh κοστίζει $0,07$ Ευρώ.
Μονάδες 9

ΘΕΜΑ 4ο

Δύο όμοια μεταλλικά σφαιρίδια A και Γ είναι στερεωμένα στις άκρες δύο μονωτικών νημάτων ίδιου μήκους $0,30\text{m}$, τα οποία αναρτώνται από το σταθερό σημείο O . Τα σφαιρίδια είναι ομόσημα φορτισμένα με φορτίο $-4\mu\text{C}$ το καθένα και ισορροπούν, όπως φαίνεται στο σχήμα. Τα νήματα σχηματίζουν γωνία 90° .



1. Να υπολογίσετε το μέτρο της δύναμης Coulomb που ασκεί το ένα φορτίο στο άλλο. Μονάδες 6
2. Να υπολογίσετε το δυναμικό του συνολικού ηλεκτρικού πεδίου στο σημείο O. Μονάδες 6
3. Να υπολογίσετε το μέτρο της έντασης του συνολικού ηλεκτρικού πεδίου στο σημείο O. Μονάδες 6
4. Αν P είναι η τέταρτη κορυφή του τετραγώνου OAPΓ, να υπολογίσετε το έργο της δύναμης του συνολικού πεδίου, όταν φορτίο $+1\mu\text{C}$ μετακινηθεί από το σημείο O στο P. (Υποθέστε ότι κατά τη μετακίνηση τα σφαιρίδια A και Γ συγκρατούνται σταθερά στις αρχικές τους θέσεις). Μονάδες 7

Δίνεται: ηλεκτρική σταθερά $k = 9 \cdot 10^9 \text{ Nm}^2/\text{C}^2$.

ΑΠΑΝΤΗΣΕΙΣ

ΘΕΜΑ 1ο

1. α
2. β
3. δ
4. β
- 5.

α → ομογενές
β → πραγματική
γ → αμπερόμετρο
δ → ανάλογη
ε → βραχυκύκλωμα

6.

α → Σ
β → Λ
γ → Σ
δ → Σ

ΘΕΜΑ 2ο

1.→α

Δικαιολόγηση: Θα πρέπει $B_k = B_\epsilon \Rightarrow k_\mu \frac{2\pi I}{a} = k_\mu \frac{2I}{r} \Rightarrow r = a/n$ όπου r η απόσταση από τον αγωγό E .

2.→β

Δικαιολόγηση: Από τον τύπο $C = \epsilon_0 \frac{S}{l}$, προκύπτει ότι αν διπλασιαστεί η απόσταση μεταξύ των οπλισμών, η νέα χωρητικότητα C' θα υποδιπλασιαστεί ($C' = C/2$) γιατί είναι αντιστρόφως ανάλογη με την απόσταση. Από τον τύπο $U = 1/2 \cdot CV^2$ προκύπτει ότι για $V = \text{σταθ.}$ όταν υποδιπλασιάζεται η χωρητικότητα υποδιπλασιάζεται και η ενέργεια U του πυκνωτή.

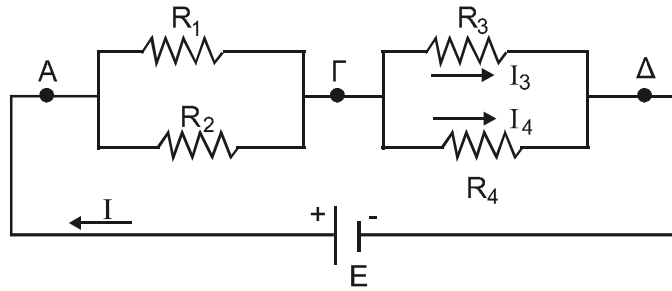
3.→β

Δικαιολόγηση: Η ένταση του επαγωγικού ρεύματος δίνεται από τον τύπο: $I = \frac{\Delta\Phi}{R \cdot \Delta t}$. Από τα

σχήματα προκύπτει ότι και για τα δύο πειράματα είναι:

$\Delta t = t_0 - 0 \Rightarrow \Delta t = t_0$, $\Delta\Phi_{(I)} = \Phi_0 - 0 = \Phi_0$, $\Delta\Phi_{(II)} = 2\Phi_0 - 0 = 2\Phi_0$. Άρα αφού $\Delta\Phi_{(II)} > \Delta\Phi_{(I)}$ από την αρχική σχέση προκύπτει $I_{(II)} > I_{(I)}$.

ΘΕΜΑ 3ο



1. Η ένδειξη του ιδανικού βολτόμετρου θα είναι $V_{\Gamma\Delta} = I_3 R_3 \Rightarrow V_{\Gamma\Delta} = 12V$.
2. Οι R_1 και R_2 είναι συνδεδεμένες παράλληλα άρα $R_{1,2} = \frac{R_1 R_2}{R_1 + R_2} = 3\Omega$ ομοίως οι R_3 και R_4
 άρα $R_{3,4} = \frac{R_3 R_4}{R_3 + R_4} = 2\Omega$ και $R_{ολ} = R_{1,2} + R_{3,4} = 5\Omega$ διότι έχουμε σύνδεση σε σειρά.

3. Επειδή R_3 και R_4 παράλληλα συνδεδεμένες έχουν κοινή τάση. Συνεπώς

$$V_{\Gamma\Delta} = I_4 R_4 \Rightarrow I_4 = \frac{V_{\Gamma\Delta}}{R_4} = 2A.$$

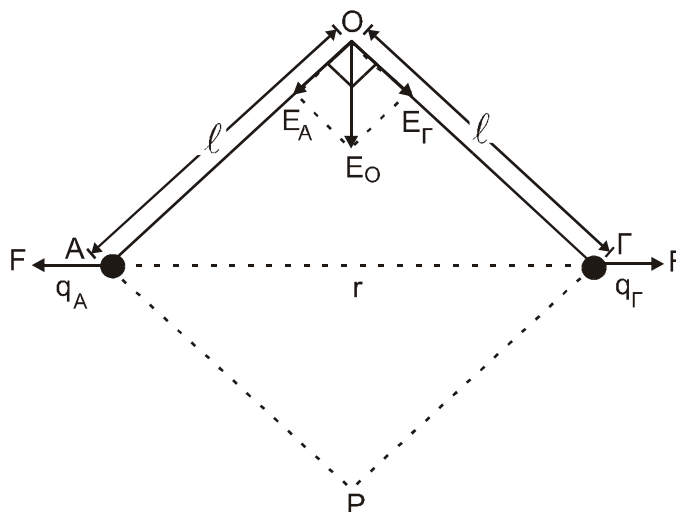
Από τον 1^ο κανόνα του Kirchhoff θα είναι $I = I_3 + I_4 = 6A$

Από τον νόμο του Ohm για κλειστό κύκλωμα θα είναι: $E = I \cdot R_{ολ} \Rightarrow E = 30V$

4. Η ηλεκτρική ενέργεια που καταναλώνει η διάταξη βρίσκεται από τον νόμο του Joule:
 $W = I^2 \cdot R_{ολ} \cdot t = 4320 \text{ Wh}$ ή $4,320 \text{ kWh}$
 Επειδή το κόστος 1 kWh είναι 0,07 Ευρώ.
 Άρα για 24h το κόστος θα είναι $4,32 \cdot 0,07 = 0,3024 \text{ Ευρώ}$.

ΘΕΜΑ 4ο

$$I = 0,30m, q_A = q_\Gamma = q = -4 \cdot 10^{-6}C, r = A\Gamma$$



1. Από το νόμο του Coulomb είναι:

$$F = k \cdot \frac{q \cdot q}{r^2}, \text{ όπου } r^2 = l^2 + l^2 = 2l^2, \text{ επειδή } \triangle AOG \text{ ορθογώνιο. Άρα } F = k \cdot \frac{q^2}{2l^2} = 0,8 \text{ N}.$$

2. Το δυναμικό στο O από τα φορτία q_A και q_Γ είναι: $V_O = k \cdot \frac{q}{I} + k \cdot \frac{q}{I} = 2k \cdot \frac{q}{I} = -24 \cdot 10^4 \text{ Volt}$.

3. Οι εντάσεις στο O από τα φορτία q_A και q_B είναι $E_A = k \frac{|q|}{I^2}$ και $E_B = k \frac{|q|}{I^2}$, δηλαδή

$$E_A = E_B = 4 \cdot 10^5 \text{ N/C} \text{ και επειδή } \hat{O} = 90^\circ, E_O = \sqrt{E_A^2 + E_B^2} = 4\sqrt{2} \cdot 10^5 \frac{\text{N}}{\text{C}}.$$

4. Το δυναμικό του πεδίου στο σημείο P είναι $V_P = k \frac{q}{I} + k \frac{q}{I} = 2k \frac{q}{I} = V_O$.

Άρα το έργο $W_{O \rightarrow P} = q'(V_O - V_P)$, όπου $q' = 1 \mu\text{C}$. Επειδή όμως $V_P = V_O$ θα είναι $W_{O \rightarrow P} = 0$.